

Καρυδάκι δυναμό πολύσφηνο 1/2" εσωτερικού εξαγώνου, 10,0 x 17,0 mm

Κωδ. προϊόντος: 150.3175

EAN: 4042146627488

Συνιστώμενη τιμή λιανικής: 33,88 € *

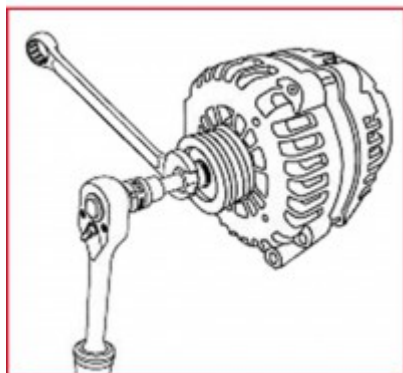


Περιγραφή




- Για την τοποθέτηση και αφαίρεση τρελών τροχαλιών ιμάντων κατά την αλλαγή του δυναμό ή της τροχαλίας ιμάντα
- Η ασφάλεια του δυναμό ασφαλίζει με την ειδική μύτη
- Χειρισμός της βιδωτής σύνδεσης μέσω του παξιμαδιού-ρακόρ
- Επίσης για τον έλεγχο της βιδωτής σύνδεσης
- Επιτρέπει το λύσιμο και τη στερέωση του κεντρικού παξιμαδιού με ταυτόχρονο κοντράρισμα του άξονα τροχαλίας ιμάντα
- Μετάδοση κίνησης εσωτερικού τετραγώνου κατά DIN 3120 / ISO 1174 με εγκοπή αναστολής σφαίρας

Χαρακτηριστικά

Ύψος συσκευασίας mm:	30
Βάρος σε g:	200
Μέγεθος προφίλ σε mm, εσωτερικό εξαγώνο:	10,0
Μήκος συσκευασίας mm:	164
Μετάδοση κίνησης εξωτερικού εξαγώνου σε mm:	17.0
Περιεχόμενο συσκευασίας:	1
Πλάτος συσκευασίας mm:	83
Προφίλ1:	Εσωτερικό εξαγώνο
Πρότυπο:	DIN 3120, ISO 1174
Τεμάχια στο σετ:	3
Τετράγωνη υποδοχή σε ίντσες:	1/2
Υλικό1:	Υψηλής ποιότητας χάλυβας χρωμίου-βαναδίου
Υποδοχή σε ίντσες:	1/2



Αποτελείται από

Κωδ. προϊόντος	Πλήθος	Προϊόν	Συνιστώμενη τιμή λιανικής: (χωρίς ΦΠΑ)
150.3176	1 x	 Παξιμάδι-ρακόρ 17,0 mm	18,58 € *
150.3177	1 x	 Παξιμάδι-ρακόρ με 3 προεξοχές	9,73 € *
150.3201	1 x	 Ένθετο σωληνωτού κλειδιού 10 mm	6,61 € *