

Καρυδάκι δυναμό πολύσφηνο 1/2" για βίδες Άλλεν, 10,0 mm, 70 mm

Κωδ. προϊόντος: 150.3157

EAN: 4042146627464

Συνιστώμενη τιμή λιανικής: 25,30 € *

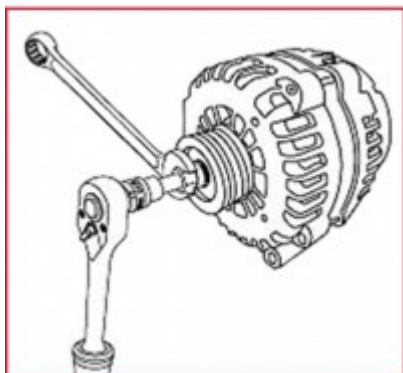


Περιγραφή



- Για την τοποθέτηση και αφαίρεση τρελών τροχαλιών ιμάντων κατά την αλλαγή του δυναμό ή της τροχαλίας ιμάντα
- Η ασφάλεια του δυναμό ασφαλίζει με την ειδική μύτη
- Χειρισμός της βιδωτής σύνδεσης μέσω του παξιμαδιού-ρακόρ
- Επίσης για τον έλεγχο της βιδωτής σύνδεσης
- Επιτρέπει το λύσιμο και τη στερέωση του κεντρικού παξιμαδιού με ταυτόχρονο κοντράρισμα του άξονα τροχαλίας ιμάντα
- Μετάδοση κίνησης εσωτερικού τετραγώνου κατά DIN 3120 / ISO 1174 με εγκοπή αναστολής σφαίρας

Χαρακτηριστικά

Ύψος συσκευασίας mm:	22
Βάρος σε g:	163
Διάμετρος παξιμαδιού:	22,0
Δόντι:	33
Μέγεθος προφίλ σε mm, εσωτερικό εξάγωνο:	10,0
Μήκος mm:	70
Μήκος συσκευασίας mm:	105
Περιεχόμενο συσκευασίας:	1
Πλάτος συσκευασίας mm:	90
Προφίλ1:	Εσωτερικό εξάγωνο
Πρότυπο:	DIN 3120, ISO 1174
Τεμάχια στο σετ:	3
Τετράγωνη υποδοχή σε ίντσες:	1/2
Υλικό1:	Υψηλής ποιότητας χάλυβας χρωμίου-βαναδίου
Υποδοχή σε ίντσες:	1/2



Αποτελείται από

Κωδ. προϊόντος	Πλήθος	Προϊόν	Συνιστώμενη τιμή λιανικής: (χωρίς ΦΠΑ)
150.3104	1 x	 Ένθετο πολλαπλής οδόντωσης 22,0 mm, 33 δόντια, με σπή	17,57 € *
918.1271	1 x	 Καρυδάκι αντάπτορας για μύτες 1/2", για μύτες 10mm	10,00 € *