



Σετ καρυδάκια δυναμό πολύσφηνα, 2 τεμαχίων

Κωδ. προϊόντος: 150.3270

EAN: 4042146960301

Ειδική Τιμή: 15,00 € *

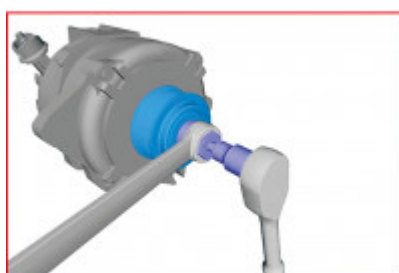
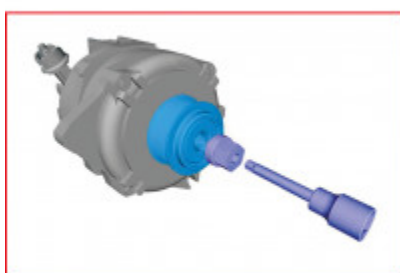
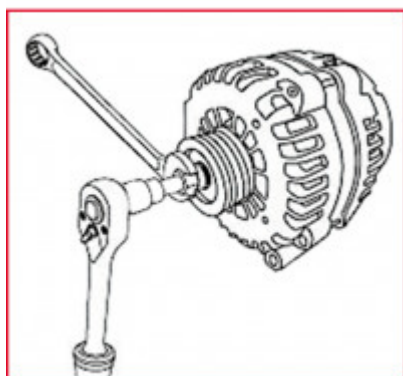
Περιγραφή

- Για την τοποθέτηση και αφαίρεση τρελών τροχαλιών ιμάντων κατά την αλλαγή του δυναμό ή της τροχαλίας ιμάντα
- Η ασφάλιση του δυναμό πραγματοποιείται με το καρυδάκι με μύτη Torx
- Ο χειρισμός της βιδωτής σύνδεσης πραγματοποιείται μέσω του αντάπτορα Άλλεν 17 mm
- Επίσης για τον έλεγχο της βιδωτής σύνδεσης
- Επιτρέπει το λύσιμο και τη στερέωση του κεντρικού παξιμαδιού με ταυτόχρονο κοντράρισμα του άξονα τροχαλίας ιμάντα
- Μετάδοση κίνησης εσωτερικού τετραγώνου κατά DIN 3120 / ISO 1174 με εγκοπή αναστολής σφαίρας



Περιοχές εφαρμογής / για: Πετρελαιοκινητήρες Ford 2,0 λίτρων EcoBlue, 2,0 λίτρων Duratorq TDCi (DW10F)

Χαρακτηριστικά

Ύψος συσκευασίας mm:	35
Βάρος σε g:	200
Μέγεθος προφίλ σε TORX®:	T50
Μέγεθος προφίλ σε mm, εσωτερικό εξαγωνο:	17
Μήκος συσκευασίας mm:	175
Μετάδοση κίνησης εξωτερικού εξαγώνου σε mm:	24.0
Περιεχόμενο συνδέσμου βίντεο:	Video
Περιεχόμενο συσκευασίας:	1
Πλάτος συσκευασίας mm:	70
Προφίλ 3:	TORX®
Πρότυπο:	DIN 3120, ISO 1174
Τεμάχια στο σετ:	2
Τετράγωνο μετάδοσης κίνησης σε ίντσες:	1/2"
Υλικό1:	Υψηλής ποιότητας χάλυβας χρωμίου-βαναδίου



Αποτελείται από

Κωδ. προϊόντος	Πλήθος	Προϊόν	Συνιστώμενη τιμή λιανικής: (χωρίς ΦΠΑ)
150.3271	1 x	 Αντάπτορας Άλλεν, 17 x 24 mm	Πληροφορίες: Το άρθρο δεν μπορεί να παραγγελθεί
150.3272	1 x	 Καρυδάκι με μύτη 1/2" για βίδες Torx T50	Πληροφορίες: Το άρθρο δεν μπορεί να παραγγελθεί