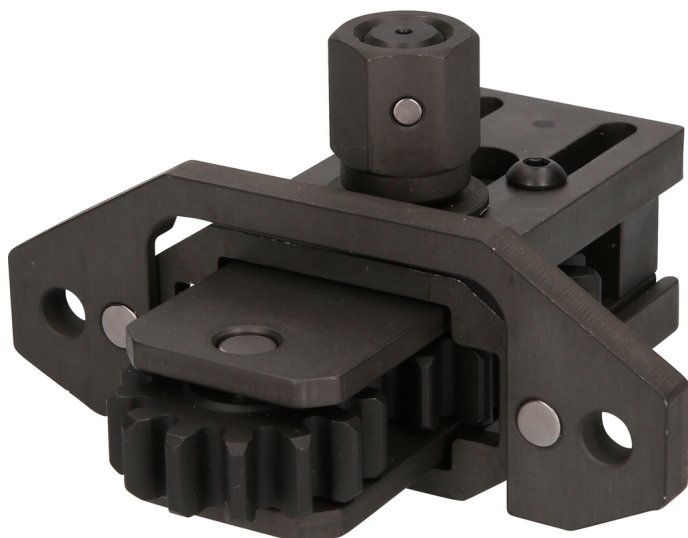


Εργαλείο περιστροφής κινητήρα για Iveco

Κωδ. προϊόντος: 460.5610

EAN: 4042146783894

Ειδική Τιμή: 221,50 € *



Περιγραφή

- Εξάγωνο μετάδοσης κίνησης 22,0 mm
- Για τη χειροκίνητη περιστροφή του κινητήρα σε στάση
- Επιτρέπει την ακριβή ρύθμιση
- Ενδείκνυται για εργασίες ρύθμισης στη μονάδα ελέγχου κινητήρα
- ειδικός εργαλειοχάλυβας

Περιοχές εφαρμογής / για: Iveco Euro Cargo, Cargo μοντέλα, Eurotech, Heavy, Off-Road, λεωφορεία

Χαρακτηριστικά

Ύψος Y:	126,0
Ύψος συσκευασίας mm:	114
Απόσταση οπών A mm:	105,0
Αριθμός δοντιών/cm:	13
Βάρος σε g:	1434
Μήκος συσκευασίας mm:	125
Μετάδοση κίνησης εξωτερικού εξαγώνου σε mm:	22
Περιεχόμενο συσκευασίας:	1
Περιοχή εφαρμογής:	Iveco
Πλάτος B:	70
Πλάτος συσκευασίας mm:	132
Υλικό1:	Ειδικός εργαλειοχάλυβας

