



Præcisions-fjederpasser med udskiftelige spidser

Artikelnr.: 300.0429

EAN: 4042146332863

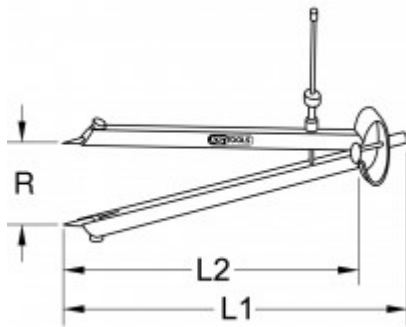
Vejledende salgspris: 16,02 € *

Beskrivelse


- med vinkelben med ekstrakanter
- med gennemgående spindel og hurtigspændemøtrik
- med udskiftelige spidser
- med hærdede spidser
- slebet og fint poleret
- Specialværktøjsstål

Egenskaber

Bredde på emballage mm:	74
Højde på emballage mm:	24
Længde mm:	190
Længde på emballage mm:	213
Materiale1:	Specialværktøjsstål
Materiale2:	slebet og finpoleret
Radius R:	130.0
Reservenål:	300.0434
Vægt i g:	120



Reserve dele

Artikelnr.	Antal	Artikel	Vejledende salgspris: (eks. Moms.)
300.0434	1 x	 Reservespidser til præcisions-fjeder-spids passer, 2'er pakke	0,47 € *