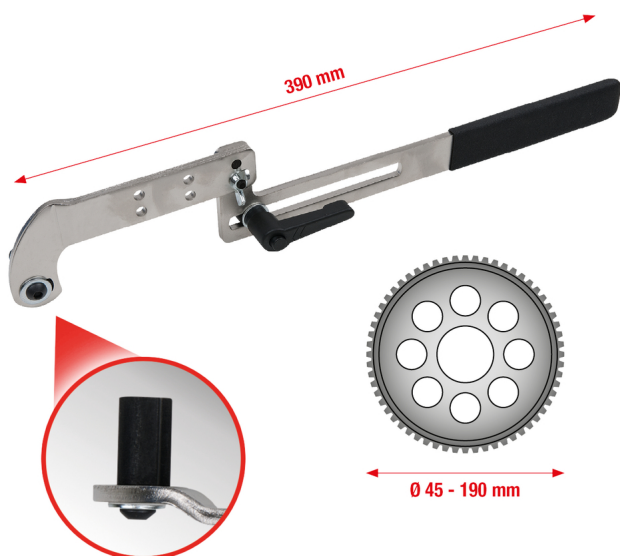


Universal-låseværtøj/ modholder til knastakselhjul

Artikelnr.: 150.2990
EAN: 4042146421642
Specialpris: 70,00 € *



Beskrivelse

- ideel til næsten alle køretøjstyper
- til arbejdsområde for tandhjulsdiаметer 45- 190 mm
- med hurtiglås til justering af arbejdsområdet
- universalværktøj til låsning, drejning og fastholdelse af løse remskiver
- gør det muligt at dreje knastakselhjul eller løsne spændeskruerne på remskiver
- ideel løftekraftoverførsel med 390 mm samlet længde
- meget tyndt værktøj til maksimale tilgange
- hurtig og nem anvendelse
- maks. holdekræft
- med plastbelagt greb
- Specialværktøjsstål

Egenskaber

Bredde på emballage mm:	112
Diameter i mm:	45-190
Højde på emballage mm:	70
Indhold i pakken:	1
Længde mm:	390
Længde på emballage mm:	479
Materiale1:	Specialværktøjsstål
Vægt i g:	500

