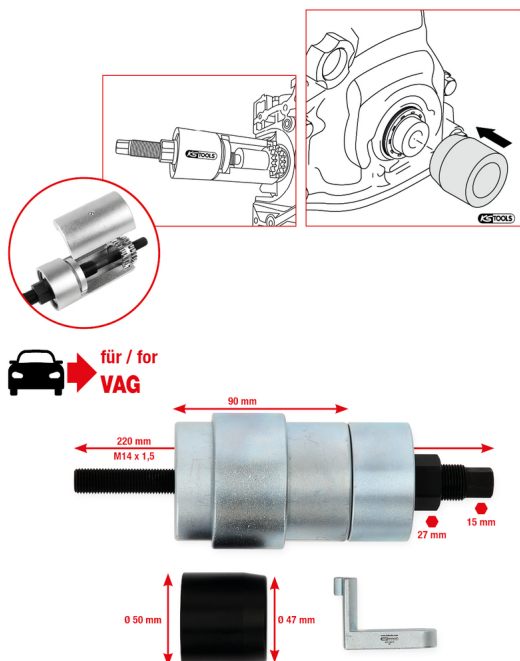


Værktøjssæt til montering af tandhjul til VAG

Artikelnr.: 400.0910
 EAN: 4042146959411
 Specialpris: 234,00 € *



Beskrivelse

- til montering og afmontering af krumtapakseltandhjulet
- egner sig også til montering af den forreste krumtapaksel-pakningsring
- inklusive værktøj til fastholdelse af krumtapakslen
- meget stor pasnøjagtighed

Anvendelsesområder / til: Audi A1 (8X), A3 (P), Seat Altea (5P), Leon (1P), Ibiza IV (6J, 6P), Toledo IV (KG), Skoda Fabia II (542,545), Oktavia II (1Z), Rapid (NH1, NH3), Roomster (5J), Yeti (5L), Volkswagen Golf VI (5K, AJ,517), Golf Plus (5M,521), Polo V (6R, 6C), Jetta VI (162, 163, AV), Caddy III (2K, 2C), Beetle (5C), Touran (1T)
Motorkoder: 2.0L TSI / TFSI (CBZA, CBZB, CBZC)

Egenskaber

Anvendelsesområde:	VAG
Bredde på emballage mm:	115
Dele i sæt:	7
Højde på emballage mm:	91
Indhold i pakken:	1
Længde på emballage mm:	325
Materiale1:	Specialværktøjsstål
Vægt i g:	2940

