



Souprava univerzálního dvouramenného stahováku ramének stěračů, 6dílná

Číslo výrobku: 700.1242

EAN: 4042146270776

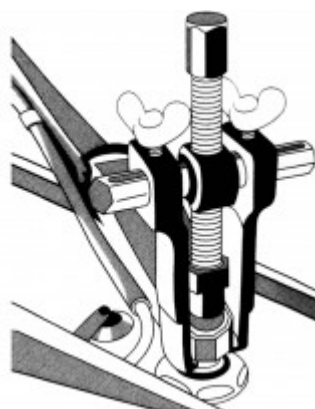
Zvláštní cena: 82,50 € *

Popis





- dvouramenný/čtyřramenný
- vždy se 2 mimořádně úzkými a různě širokými dvojicemi ramen
- ideálně vhodný ke stažení ramének stěračů
- vřeteno stahováku pro podepření o hřidel raménka stěrače bez hrozby poškození
- podle požadavků práce s širokými nebo úzkými rameny
- centrovací hrot uložený v kuličkových ložiskách
- s úzkým soklem pro práci v omezených prostorových podmínkách
- zamezuje poškození karoserie a raménka stěrače
- pohon vnějším šestihranem 13,0 mm
- speciální nástrojářská ocel

Vlastnosti

Délka obalu v mm:	167
Díly v soupravě:	6
Funkční atribut 1:	mechanické
Hmotnost v g:	690
Materiál1:	Nejušlechtilější ocel z chromu a vanadu
Obsah balení:	1
Pohon vnějším šestihranem – pohon v mm:	13
Výška obalu v mm:	48
Šířka obalu v mm:	123



Obsahuje

Číslo výrobku	Počet	Položka	Doporučená maloobchodní cena: (bez DPH)
700.1245	1 x	 Vřeteno M12x90 pro 700.1242	9,00 € *
700.1246	1 x	 Příčný nosník, 6hranný	17,00 € *
700.1247	2 x	 Rameno stahováku, úzké	14,00 € *
700.1248	2 x	 Rameno stahováku, široké	14,00 € *