

## Vyrážeč upínacích šroubů bez hydraulického vřetene, 3dílná sada

Číslo výrobku: 670.0076

EAN: 4042146391341

Doporučená maloobchodní cena: 663,24 € \*

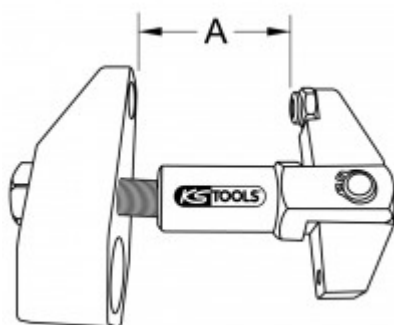


### Popis




- k uvolnění pevně usazených upínacích šroubů (M10) na zavěšeních kol čtyřmi rameny
- pro upínací šrouby příčných ramen vpravo a vlevo
- na hliníková a ocelová zavěšení kol čtyřmi rameny
- uvolňovací síla až 12 t
- univerzálně použitelné hydraulické vřeteno (upínací závit 1,1/2"x16 otáček)
- jemné seřízení pro optimální účinnost
- v pevném umělohmotném kufříku

### Vlastnosti

Délka obalu v mm:	252
Díly v soupravě:	3
Hmotnost v g:	2735
Obsah balení:	1
Rozsah použití – všeobecně:	k uvolnění upínacích šroubů (M10) na zavěšeních kol čtyřmi rameny
Upínací délka max. [mm]:	125
Upínací délka min [mm]:	65
Upínací rozměr A v mm:	65 - 125
Výška obalu v mm:	68
Šířka obalu v mm:	200



### Obsahuje

Číslo výrobku	Počet	Položka	Doporučená maloobchodní cena: (bez DPH)
670.0074	1 x	 Vyrážec upínacích šroubů, základní přístroj	462,07 € *
670.0077	1 x	 Přítlačný díl, plochý	45,02 € *
670.0078	1 x	 Přítlačný díl, trn	55,94 € *