

Souprava nářadí k nastavení motoru, pro vozidla GM/Opel/Saab, 5dílná

Číslo výrobku: 400.0675

EAN: 4042146426098

Zvláštní cena: 161,50 € *



Popis

- pro profesionální servis motorů
- k blokování vačkových hřídelí
- k výměně ozubeného řemenu nebo řetězu
- mimořádně vysoká přesnost
- v pevném kufříku z ocelového plechu

Oblasti použití / pro: Opel Astra-G (1998–2006), Vectra-B, Vectra-C (1997–2005), Signum (2003–2005), Omega-B (1998–2003), Zafira-A (1999–2005), Sintra (1998–1999), Frontera-B (1998–2004) s motory 2,0 / 2,2 DTi (kódy motorů: Z20DTH / Z20DTL / Z22DTH / Z22DTR) a Saab 9-3 (1998–2004) s motorem 2,2 TID, 9-5 (2002–2007) s motorem 2,2 TID (kódy motorů: D223L)

Vlastnosti

Délka obalu v mm: 275

Díly v soupravě: 5

Hmotnost v g: 1355

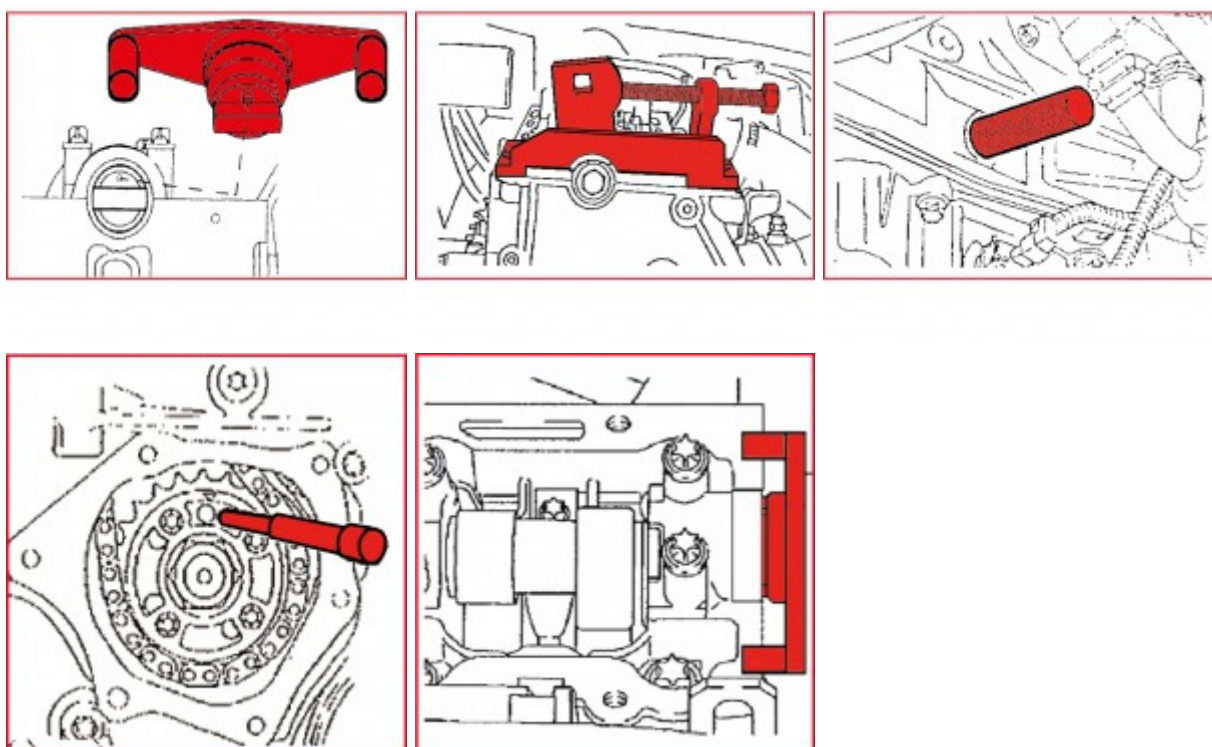
Kód motoru Opel: F4R 820, F9Q 760, F9Q 762, G9U 630, G9U 632, G9U 650

Oblast použití: Opel




Obsah balení: 1


Výška obalu v mm: 48

Šířka obalu v mm: 185



Obsahuje

Číslo výrobku	Počet	Položka	Doporučená maloobchodní cena: (bez DPH)
400.0676	1 x	 Zařízení k otáčení vačkových hřídelí	17,00 € *
400.0677	1 x	 Držák se seřizovacím šroubem	46,00 € *
400.0678	1 x	 Aretační trn vstřikovacího čerpadla, Ø 6 mm, 110 mm	Info: Článek není k objednání

400.0679	1 x		Upínací trn pro nastavení horní úvrati setrvačnicku, Ø 12 mm, 86 mm	Info: Článek není k objednání
400.0680	1 x		Blokovací nářadí na vačkové hřídele, 120 mm	Info: Článek není k objednání