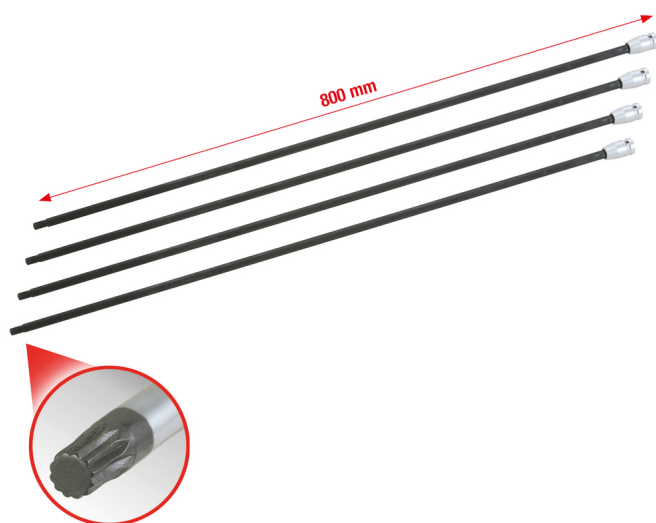


Souprava nástrčných ořechů na hnací hřídele 1/2", mnohozub, 4dílná

Číslo výrobku: 150.1740

EAN: 4042146292853

Doporučená maloobchodní cena: 189,37 € *

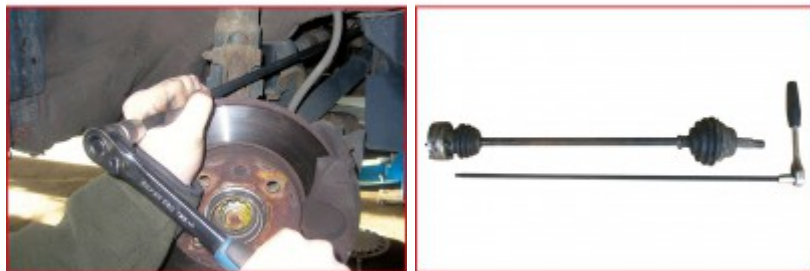


Popis





- ideálně vhodné k montáži a demontáži šroubů na přírubách kloubových hřídelí (na straně převodovky) z podběhů kol
- vnitřní čtyřhran podle norem DIN 3120 / ISO 1174 se záchytnou drážkou kuličky
- mimořádně dlouhé provedení
- s pískovanou bitovou vložkou
- matné satinování
- slitina chromu a vanadu

Vlastnosti

Celková délka L v mm:	800.0
Délka obalu v mm:	815
Díly v soupravě:	4
Hmotnost v g:	2500
Materiál1:	Nejšlechtilejší chrom-vanadová ocel, chromování s matným satinováním
Norma:	DIN 3120, ISO 1174
Obsah balení:	1
Profil1:	Mnohozub (XZN®)
Rozsah použití – všeobecně:	k uvolnění matic hnacích hřídelí a kloubových hřídelí
Výška obalu v mm:	32
Čtyřhranný pohon v palcích:	1/2"
Šířka obalu v mm:	82



Obsahuje

Číslo výrobku	Počet	Položka	Doporučená maloobchodní cena: (bez DPH)
150.1720	1 x	 Nástrčný ořech na hnací hřídele 1/2", mnohozub, M8	51,87 € *
150.1725	1 x	 Nástrčný ořech na hnací hřídele 1/2", mnohozub, M10	51,87 € *
150.1730	1 x	 Nástrčný ořech na hnací hřídele 1/2", mnohozub, M12	51,87 € *
150.1735	1 x	 Nástrčný ořech na hnací hřídele 1/2", mnohozub, M14	51,87 € *