

Souprava rychloupínacích, univerzálních stahováků, 7dílná, 50–160 mm

Číslo výrobku: 625.1703
EAN: 4042146365342
Zvláštní cena: 290,00 € *



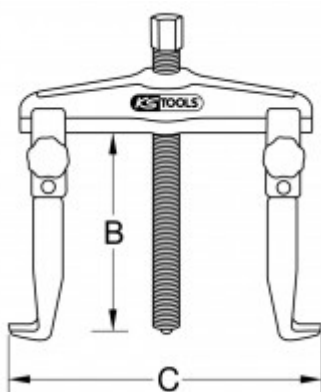
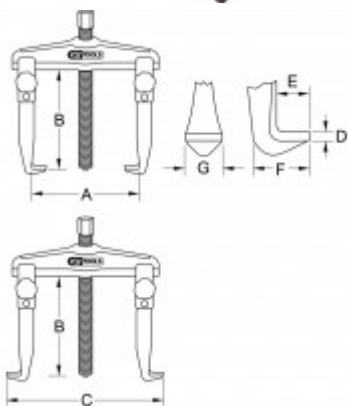
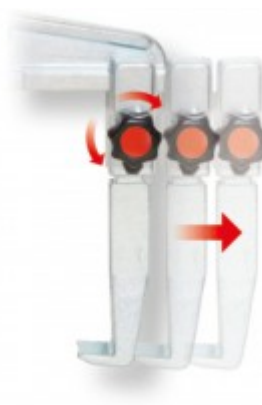
50 - 160 mm

Popis




- s rychloupínací funkcí
- ideálně vhodné do omezených prostorových podmínek
- přestavením háků možnost použití jako vnitřního a vnějšího stahováku
- možnost dovybavení různými variantami háků a hydraulických vřeten
- mimořádně robustní vřeteno s indukčně tvrzeným závitem
- speciální nástrojářská ocel
- v pevném umělohmotném kufříku

Vlastnosti

Délka obalu v mm:	384
Díly v soupravě:	7
Funkční atribut 1:	výměnné, vnitřní+vnější stahovák
Hloubka upnutí B:	150
Hmotnost v g:	6500
Materiál1:	Speciální nástrojářská ocel
Obsah balení:	1
Počet stahovacích háků:	se 2 nebo 3 stahovacími háky
Rozsah použití – všeobecně:	universal
Rychlé nastavení:	ano
Točivý moment, max., Nm:	90
Upínací délka max. [mm]:	160
Upínací délka min [mm]:	50
Upínací rozměr A v mm:	50 - 160
Velikost válcového šroubu v mm:	G1/2"x14Gg
Výška obalu v mm:	116
max. tlaková síla Nm:	90
max. tlaková síla kN:	55
max. tlaková síla t:	5.5
Šířka obalu v mm:	318



Obsahuje

Číslo výrobku	Počet		Položka	Doporučená maloobchodní cena: (bez DPH)
620.1703	1 x		Univerzální rychloupínací dvouramenný stahovák, 50 - 160 mm	142,50 € *
630.1703	1 x		Rychloupínací tříramenný stahovák, 50–160 mm	203,00 € *
980.1090	1 x		Speciální tuk na závity, tuba	Info: Článek není k objednání