

Istiskivač steznih vijaka bez hidrauličnog vretena, 3-dijelni

Br. artikla: 670.0076

EAN: 4042146391341

Preporučena maloprodajna cijena: € 663,24 *

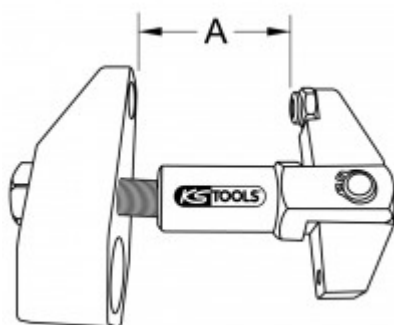


Opis



- za odvijanje zapekljih steznih vijaka (M10) na 4 upravljačke osovine
- za desne i lijeve stezne vijke poprečne lajsne
- za aluminijumske i čelične osovine upravljača
- snaga odvijanja do maks. 12 t
- univerzalno primjenjivo hidrauličko vreteno (prihvatni navoj 1,1/2" x16 brzina)
- precizno podešavanje za optimalan stepen dejstva
- u stabilnom plastičnom koferu

Svojstva

Dužina pakovanja mm:	252
Visina pakovanja mm:	68
dijelovi u setu:	3
opšte područje primjene:	za odvijanje steznih vijaka (M10) na 4 upravljačke osovine
raspon do [mm]:	125
raspon od [mm]:	65
sadržaj pakovanja:	1
težina u g:	2735
zatezna širina A u mm:	65 - 125
Širina pakovanja mm:	200



Sastoji se od

Br. artikla	Količina	Artikli	Preporučena maloprodajna cijena: (bez PDV-a)
670.0074	1 x	 Istiskivač zateznih vijaka, osnovni uređaj	€ 462,07 *
670.0077	1 x	 Potisni komad, ravan	€ 45,02 *

670.0078

1 x



Potisni komad, trn

€ 55,94 *