

## Istiskivač steznih vijaka s hidrauličnim vretenom

Br. artikla: 670.0075

EAN: 4042146391334

Preporučena maloprodajna cijena: € 980,22 \*

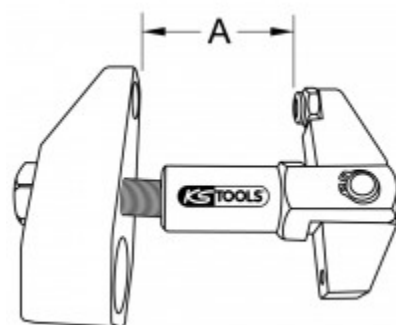
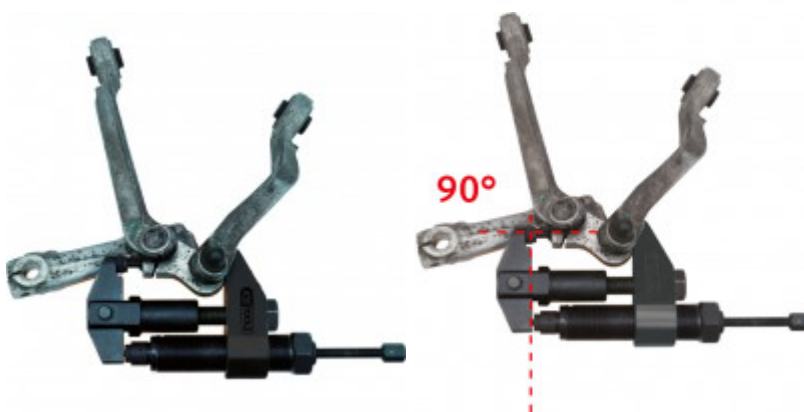


### Opis



- za odvijanje zapekljih steznih vijaka (M10) na 4 upravljačke osovine
- za desne i lijeve stezne vijke poprečne lajsne
- za aluminijumske i čelične osovine upravljača
- snaga odvijanja do maks. 12 t
- univerzalno primjenjivo hidrauličko vreteno (prihvatni navoj 1,1/2" x16 brzina)
- precizno podešavanje za optimalan stepen dejstva
- u stabilnom plastičnom koferu



### Svojstva

Dužina pakovanja mm:	315
Visina pakovanja mm:	95
dijelovi u setu:	4
opšte područje primjene:	za odvijanje steznih vijaka (M10) na 4 upravljačke osovine
raspon do [mm]:	125
raspon od [mm]:	65
sadržaj pakovanja:	1
težina u g:	4170
zatezna širina A u mm:	65 - 125
Širina pakovanja mm:	265



**Sastoji se od**

Br. artikla	Količina	Artikli	Preporučena maloprodajna cijena: (bez PDV-a)
615.0001	1 x	 Hidraulično potisno vreteno, 17mm, UN 1.1/2"x16Gx260mm	€ 174,00 *
670.0074	1 x	 Istiskivač zateznih vijaka, osnovni uređaj	€ 462,07 *

670.0077	1 x		Potisni komad, ravan	€ 45,02 *
670.0078	1 x		Potisni komad, trn	€ 55,94 *