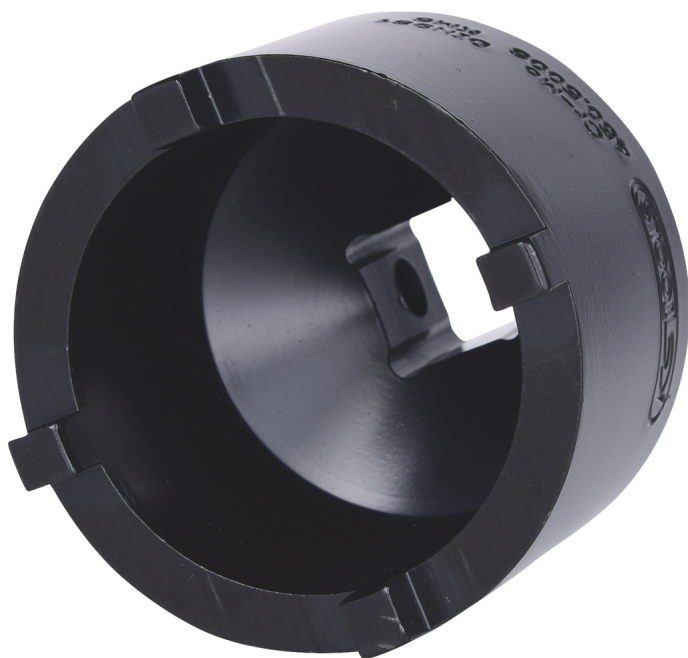


KM ključ za matice s prorezom, čep vani

Br. artikla: 450.5006

EAN: 4042146412411

Akcijnska cijena: € 44,00 *



Opis

- za zatezanje i odvijanje žljebastih navrtki DIN 981 na osovinama, čahurama za zatezanje ili skidanje
- minimalan potreban prostor na obimu navrtke
- uzak model
- moguće precizno zatezanje prema obrtnom momentu
- osiguranje moguće preko igle + gumeni prsten
- radna oblast KM4 do KM12 (navrtka kugličnog ležaja)

Područja primjene / za: montaža i demontaža valjkastih ležajeva, zupčanika, konusnih ležajeva, kugličnih ležajeva itd.

poljoprivredna tehnika, šumarska i komunalna tehnika, građevinske mašine, industrija, komercijalna vozila itd.

Svojstva

Dužina pakovanja mm:	49
Visina pakovanja mm:	65
broj čepova:	4
materijal1:	specijalan čelik za alat
sadržaj pakovanja:	1
standard:	IN 981
težina u g:	321
unutrašnji prečnik D2 u mm:	41.5
vanjski prečnik D1 u mm:	52.3
visina H:	60
za matice:	KM6
četverougaoni prihvati u colima:	1/2
Širina pakovanja mm:	49
širina čepa B u mm:	5

