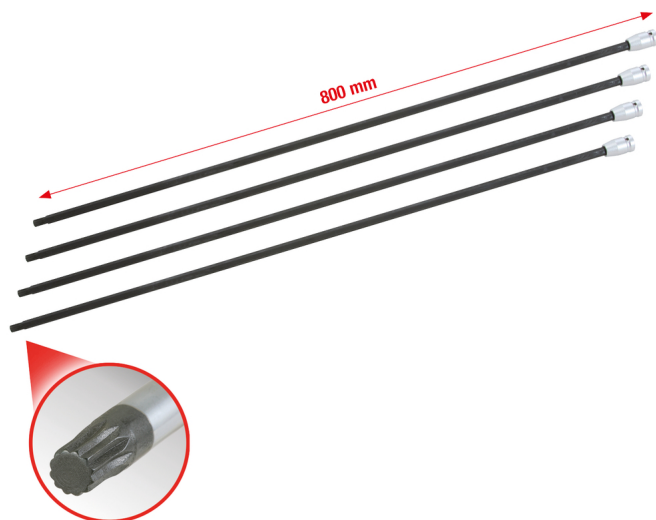


1/2" set nasadnih ključeva, nazubljeni, 4-dijelni



Br. artikla: 150.1740

EAN: 4042146292853

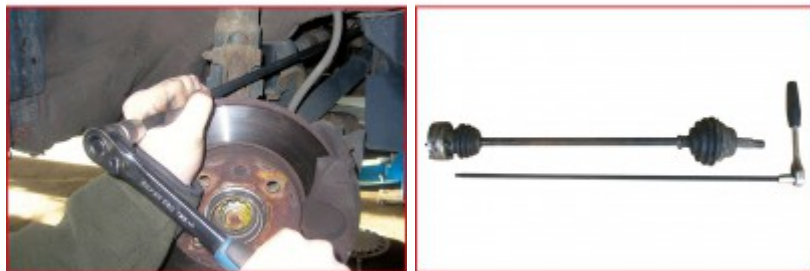
Preporučena maloprodajna cijena: € 189,37 *

Opis

- idealno za montažu i demontažu vijaka na prirubnici zglobne osovine (do prenosnika) iz kasete točka
- unutrašnji kvadratni pogon prema DIN 3120 / ISO 1174 s kugličnim žlijebom
- ekstra duga varijanta
- s pjeskarenim umetkom za bitove
- mat satinirano
- hrom vanadijum

Svojstva

Dužina pakovanja mm:	815
Visina pakovanja mm:	32
dijelovi u setu:	4
kockasti pogon u colima:	1/2"
materijal1:	najfiniji hrom vanadijum čelik, mat satiniran, hromiran
opšte područje primjene:	za odvijanje matica pogonskih osovina i zglobnih osovina
profil1:	višezubni ključ (XZN®)
sadržaj pakovanja:	1
standard:	DIN 3120, ISO 1174
težina u g:	2500
ukupna dužina D u mm:	800.0
Širina pakovanja mm:	82



Sastoji se od

Br. artikla	Količina	Artikl	Preporučena maloprodajna cijena: (bez PDV-a)
150.1720	1 x	 1/2" nasadni ključ za pogonske osovine, nazubljen, M8	€ 51,87 *
150.1725	1 x	 1/2" nasadni ključ za pogonske osovine, nazubljen, M10	€ 51,87 *
150.1730	1 x	 1/2" nasadni ključ za pogonske osovine, nazubljen, M12	€ 51,87 *
150.1735	1 x	 1/2" nasadni ključ za pogonske osovine, nazubljen, M14	€ 51,87 *