



Върток CHROMEplus® с шарнирна глава

Артикул № 918.3700

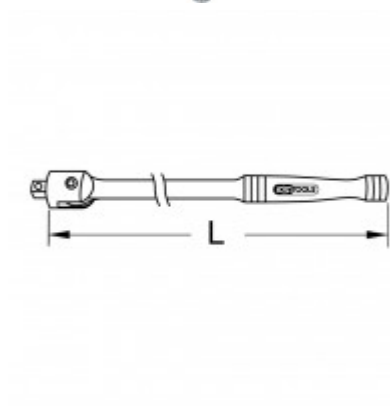
Номер според Европейската асоциация за
номериране/кодиране/ на артикулите (EAN): 4042146327210
Специална Цена: 29,00 € *

Описание


- захват квадрат според DIN 3120/ISO 1174 със сачмен фиксатор
- много подходяща за труднодостъпни места
- Предпазва тресчотките и динамометричните ключове от претоварване.
- оксидирана глава
- хромирано гланцово покритие
- хром-ванадий

Свойства

Височина на опаковката mm:	25
Глава резервна:	918.3826-1
Дължина на опаковката mm:	265
Захват квадрат в цолове:	3/8"
Материал 1:	Фина хром-ванадиева стомана, хромирано гланцово покритие
Норма:	DIN 3120, ISO 1174
Обща дължина L в mm:	260.0
Съдържание на опаковката:	1
Тегло в g:	390
Широчина на опаковката mm:	25



Резервни части

Артикул №	Брой	Артикул	Препоръчителна цена на дребно: (без ДДС.)
918.3826-1	1 x	 Резервна задвижваща глава 3/8"	18,77 € *