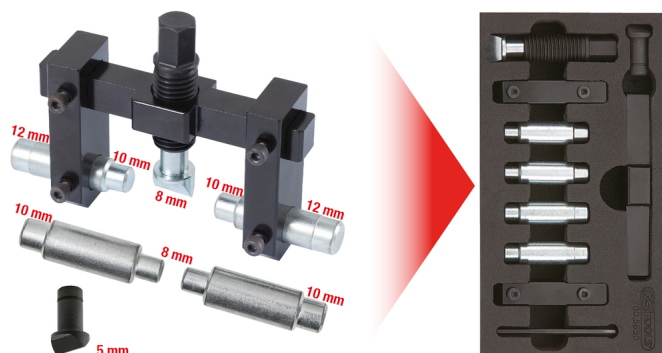


Комплект инструменти за разширяване на клемни отвори, 11 части

Артикул № 700.5650

Номер според Европейската асоциация за номериране/кодиране/ на артикулите (EAN): 4042146400784

Препоръчителна цена на дребно: 127,10 € *

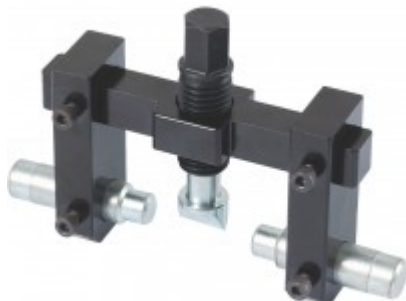


Описание

- идеален за разширяване на затягащите отвори на шенкела и съотв. на закрепването на сферичната опора
- Необходим е за изтегляне на здраво затегнат блок на пружинния амортизьор от затягащия отвор на шенкела.
- Улеснява монтажа и демонтажа.
- Предотвратяват се повреди на корпуса на шенкела (чугун или алуминий).
- универсално приложение благодарение на двата чифта различни разширяващи клинове и съединителни болтове
- без смачкване на краищата на резбата, напр. при изтласкване
- Оптимално фиксиране, което прави изместването почти невъзможно.
- точно центриране посредством завинтващ се и закален калибър за свредло
- захват външен шестостен 13,0 mm
- специална инструментална стомана

Свойства

Височина на опаковката mm:	48
Дължина на опаковката mm:	227
Захват външен шестостен в mm:	13
Материал 1:	специална инструментална стомана
Съдържание на опаковката:	1
Тегло в g:	750
Части в комплекта:	11
Широчина на опаковката mm:	117



Състои се от

Артикул №	Брой	Изображение	Артикул	Препоръчителна цена на дребно: (без ДДС.)
700.5651	1 x		Основен модул на инструмента за разширяване на клемни отвори, къс	30,14 € *
700.5652	1 x		Комплект направляващи палци, 8x10, 2 броя	18,86 € *
700.5653	1 x		Комплект направляващи палци, 10x12, 2 броя	19,00 € *
700.5654	1 x		Клин разтварящ, черен, височина 5 mm	16,02 € *
700.5655	1 x		Клин разтварящ, сребрист, височина 8 mm	16,02 € *
700.5656	1 x		Ключ Г-образен вътрешен шестостен, 3 mm	1,00 € *
700.5658	1 x		Шпиндел към 700.5650	16,97 € *
700.5659	2 x		Рамо за 700.5650	56,44 € *