

Изтласквач за затегателни винтове с хидравличен шпиндел

Артикул № 670.0075

Номер според Европейската асоциация за номериране/кодиране/ на артикулите (EAN): 4042146391334

Препоръчителна цена на дребно: 980,22 € *



Описание

- за отвинтване на много затегнати затегателни винтове (M10) на четирилостова кормилна ос
- за затегателни винтове на десния и левия напречен лост
- за алуминиева и стоманена четирилостова предна ос
- сила за развинтване до макс. 12 t
- универсално приложим хидравличен шпиндел (присъединителна резба със стъпка 1.1/2"x16)
- фино регулиране за оптимален коефициент на полезно действие
- в стабилен пластмасов куфар

Свойства

Височина на опаковката mm: 95

Дължина на опаковката mm: 315

Област на приложение: обща: за отстраняване на затегателни винтове (M10) на четирилостова кормилна ос

Размер на отвор А в mm: 65 - 125

Съдържание на опаковката: 1

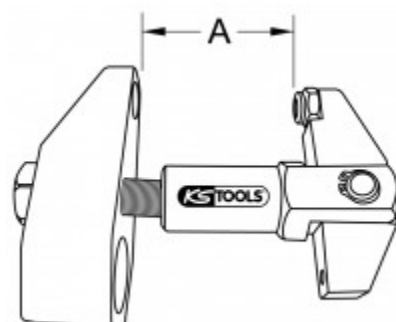
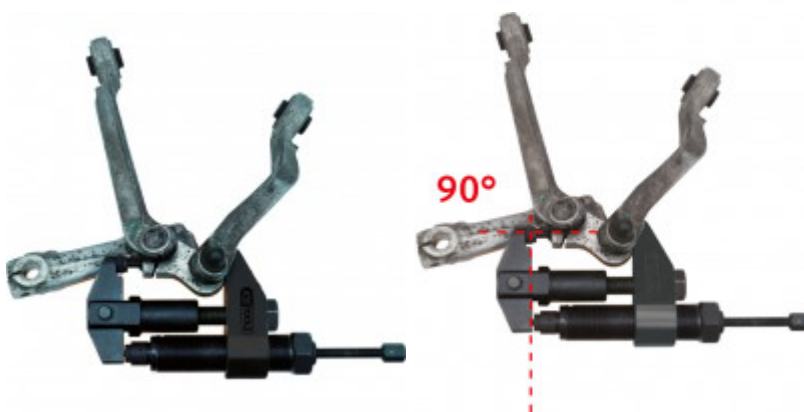
Тегло в g: 4170

Части в комплекта: 4



Широчина на опаковката mm: 265



Широчина на отвора до [mm]: 125

Широчина на отвора от [mm]: 65



Състои се от

Артикул №	Брой	Артикул	Препоръчителна цена на дребно: (без ДДС.)
615.0001	1 x	 Шпиндел притискащ хидравличен, 17 mm, UN 1.1/2"x16Gx260 mm	174,00 € *
670.0074	1 x	 Изтласквач на затегателни винтове, основен модул	462,07 € *

670.0077	1 x		Елемент притискащ, плосък	45,02 € *
670.0078	1 x		Елемент притискащ, дорник	55,94 € *