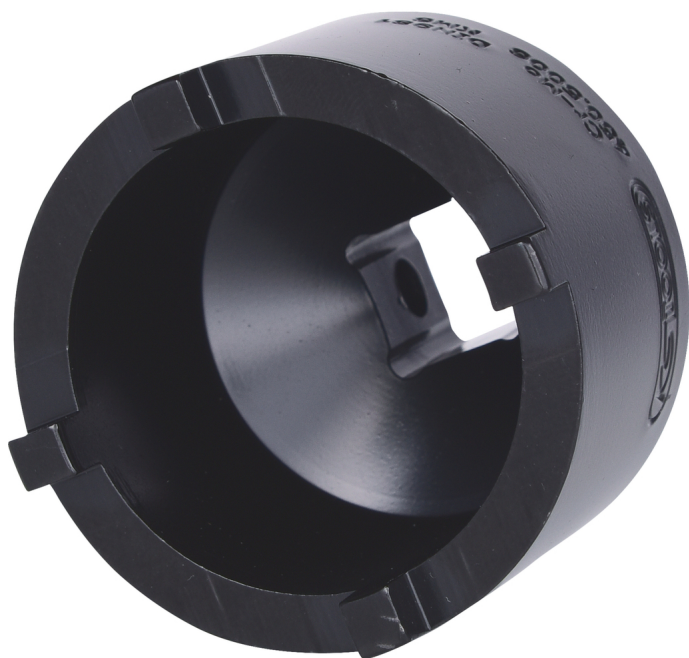


Ключ за кръгла гайка с канали КМ, външна цапфа

Артикул № 450.5006
Номер според Европейската асоциация за
номериране/кодиране/ на артикулите (EAN): 4042146412411
Специална Цена: 44,00 € *



Описание

- за завинтване и развинтване на кръгли гайки с канали DIN 981 на валове, закрепващи и затегателни втулки
- минимална необходимост от място по периметъра на гайката
- издължена конструкция
- възможност за затягане с точния въртящ момент
- възможност за фиксиране чрез щифт и гумен пръстен
- работна област КМ4 до КМ12 (гайка на сачмен лагер)

Сфери на приложение / за: сглобяване и разглобяване на търкалящи лагери, зъбчати колела, конусни ролкови лагери, сачмени лагери и т.н. селскостопанска техника, горскостопанска и комунална техника, строителни машини, промишленост, камиони и автобуси и т.н.

Свойства

Брой на цапфите:	4
Височина Н:	60
Височина на опаковката mm:	65
Външен диаметър D1 в mm:	52.3
Вътрешен диаметър D2 в mm:	41.5
Дължина на опаковката mm:	49
Материал 1:	специална инструментална стомана
Норма:	IN 981
Съдържание на опаковката:	1
Тегло в г:	321
Широчина на опаковката mm:	49
Широчина на цапфата В в mm:	5
за гайки:	КМ6
присъединителен квадрат в цолове:	1/2

