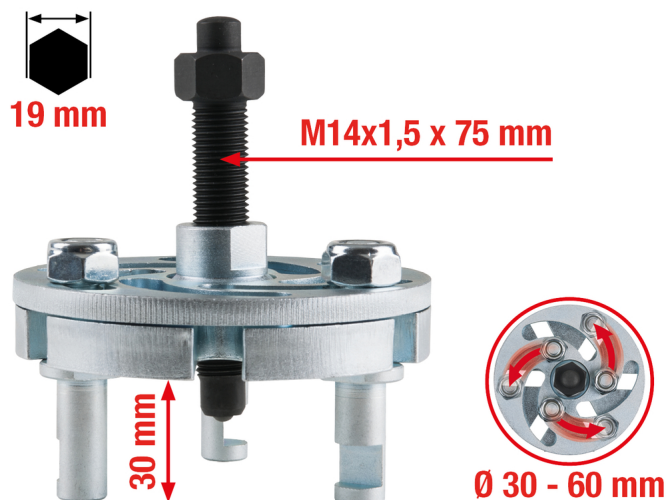


Скоба универсална за ремъчни шайби с 3 рамена, 30 – 60 mm



Артикул № 150.3194

Номер според Европейската асоциация за номериране/кодиране/ на артикулите (EAN): 4042146624098

Препоръчителна цена на дребно: 170,87 € *

Описание

- за изваждане на ремъчни шайби, без да бъдат повредени
- универсално приложима при много диаметри и различна стъпка на отворите
- необходимост от по-малко място поради компактната конструкция
- предназначена за работа върху монтиран и демонтиран двигател
- специална инструментална стомана

Свойства

Брой на куките на скобата:	с 3 куки
Височина на върха на куката на скобата D:	10
Височина на опаковката mm:	115
Дълбочина на челюстите B:	30
Дължина на опаковката mm:	125
Захват външен шестостен в mm:	19
Кука на скоба – дълбочина на върна E:	6
Кука на скоба – обща дълбочина F:	11
Материал 1:	специална инструментална стомана
Размер на отвор A в mm:	30-60
Размер на шпиндела в mm:	M14x1,5 x 75
Съдържание на опаковката:	1
Тегло в g:	745
Функция за бързо регулиране:	не
Широчина на куката на скоба G:	11
Широчина на опаковката mm:	125
Широчина на отвора до [mm]:	60
Широчина на отвора от [mm]:	30

