

Болт фиксиращ за подрамка за VAG M14 x 1,5, 4 части

Артикул № 150.2680

Номер според Европейската асоциация за номериране/кодиране/ на артикулите (EAN): 4042146590881

Препоръчителна цена на дребно: 74,81 € *



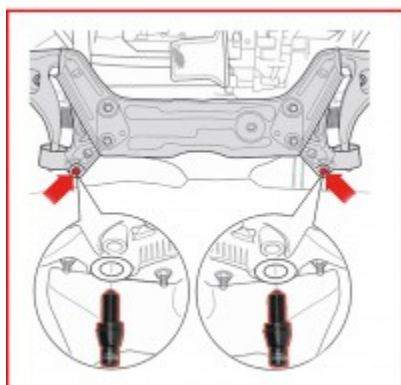
Описание

- много подходящ за изравняване на подрамата при монтаж
- необходим при обновяване на гумени втулки, както и при всички работи, свързани с демонтаж на подрамата
- Пести много време, тъй като елиминира необходимостта от регулиране на ъгъла на колелата.
- лесен монтаж
- специална инструментална стомана
- в стабилен пластмасов куфар


Сфери на приложение / за: Audi A3 (>2004), TT (>2007), A4 (>2001) Volkswagen Passat (>2009), Crafter, T5, Touareg 2,5l TDI (>2004)

Свойства

Височина на опаковката mm:	64
Диапазон на приложение:	VAG
Дължина в mm:	50.0
Дължина на опаковката mm:	110
Материал 1:	Най-фина хром-молибденова стомана
Размер на ключа, размер на отвора в mm:	6
Резба:	M14 x 1,5
Съдържание на опаковката:	1
Тегло в g:	300
Части в комплекта:	4
Широчина на опаковката mm:	153



Състои се от

Артикул №	Брой	Артикул	Препоръчителна цена на дребно: (без ДДС.)
150.2681	4 x	 Болт фиксиращ за подрамка за VAG M14x1,5	19,88 € *