

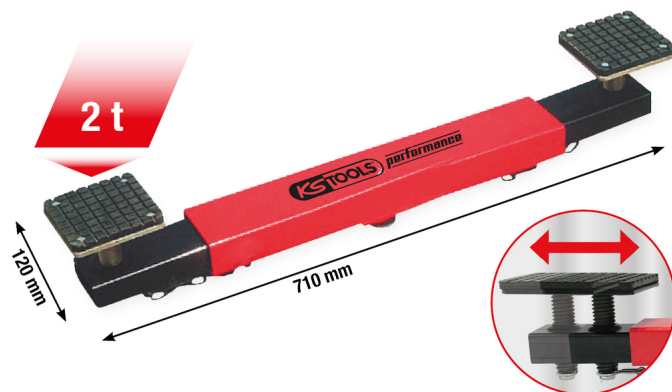


## performance Напречна опорна греда за крик, 2000 kg

Артикул № 160.1045

Номер според Европейската асоциация за номериране/кодиране/ на артикулите (EAN): 4042146982099

Специална Цена: 125,00 € \*

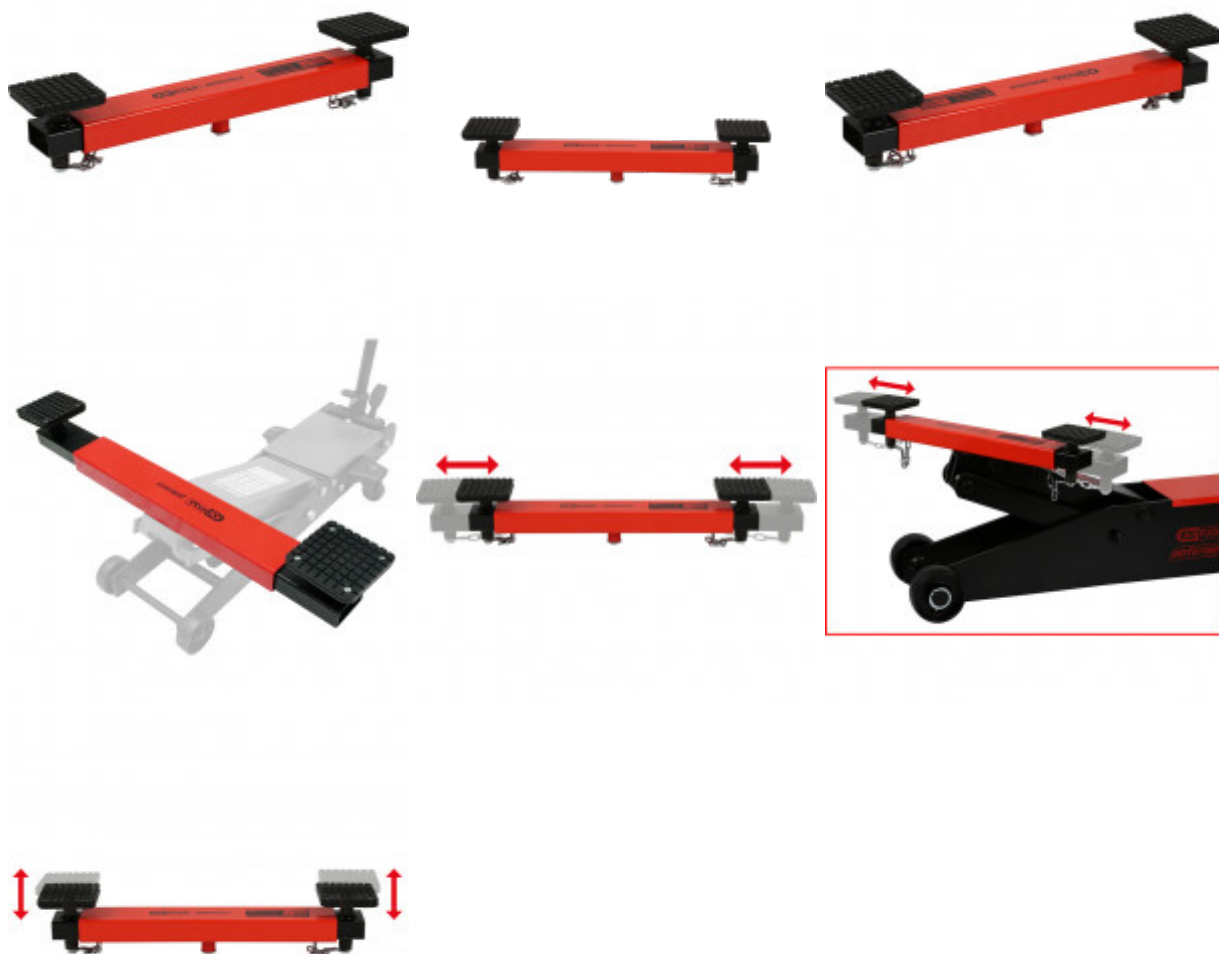


### Описание



- за вдигане на автомобили чрез закрепване към крик (диаметър на дорника: 30 mm)
- за използване с: 160.1060 и 160.1065
- повишава стабилността на крика и на вдигнатото превозно средство
- намалява риска от огъване на шасито
- превозните средства се вдигат за долната част на каросерията, което позволява да се извършва поддръжка на две колела едновременно
- осигурява изключителна стабилност на повдигнатото превозно средство отпред, отзад и от страни
- гумена защита на двете подставки
- възможност за изтегляне от 700 до 925 mm
- шпиндел за регулиране на височината на подставката
- стабилна стоманена конструкция за максимална стабилност

### Свойства

Височина в mm:	130
Височина на опаковката mm:	140
Дължина в mm:	710
Дължина на опаковката mm:	725
Съдържание на опаковката:	1
Тегло в g:	11500
Товароподемност в kg:	2000
Широчина в mm:	120
Широчина на опаковката mm:	130
макс. товароподемност t:	2,0
регулируем диапазон mm:	700 - 925



### Резервни части

Артикул №	Брой	Артикул	Препоръчителна цена на дребно: (без ДДС.)
160.1045-R001P	1 x	 Основно устройство	276,02 € *
160.1045-R002P	8 x	 Болт	4,08 € *

160.1045-R003P	2 x		Подложка гумена	47,13 € *
160.1045-R004P	2 x		Подложка опорна	87,52 € *
160.1045-R005P	2 x		Рамо телескопично	239,70 € *
160.1045-R006P	2 x		Шайба подложна	2,66 € *
160.1045-R007P	2 x		Болт	4,08 € *
160.1045-R008P	2 x		Верига	40,40 € *
160.1045-R009P	1 x		Шайба подложна	1,33 € *