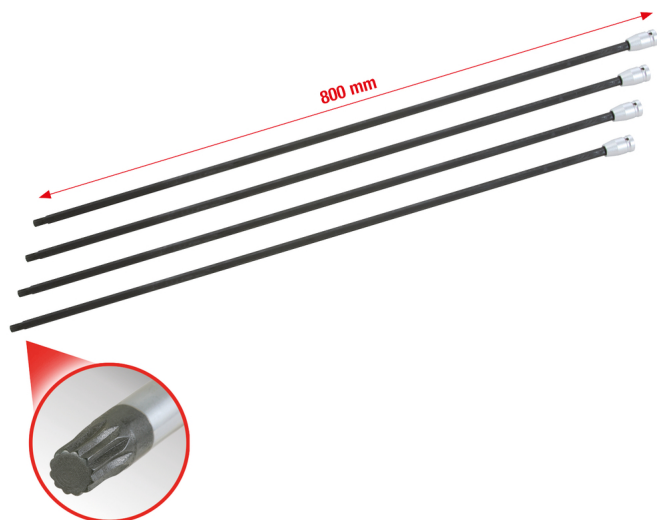


## Комплект вложки 1/2" за задвижващ вал, профил многостенен, 4 броя



Артикул № 150.1740

Номер според Европейската асоциация за  
номериране/кодиране/ на артикулите (EAN): 4042146292853

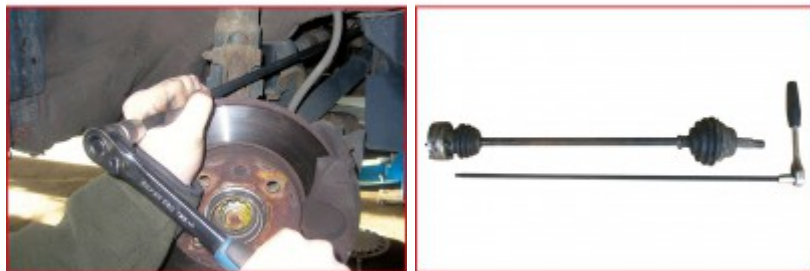
Препоръчителна цена на дребно: 189,37 € \*

### Описание




- много подходяща за монтаж и демонтаж на винтове на фланеца на карданиния вал (от страната на предавката) от колесната ниша
- захват вътрешен квадрат според DIN 3120/ISO 1174 с канал за сачмения фиксатор
- удължена конструкция
- с крайник, обработен с пясъкоструйна обработка
- матово сатенирано покритие
- хром-ванадий

### Свойства

Височина на опаковката mm:	32
Дължина на опаковката mm:	815
Захват квадрат в цолове:	1/2"
Материал 1:	Фина хром-ванадиева стомана, матово сатенирано хромирано покритие
Норма:	DIN 3120, ISO 1174
Област на приложение: обща:	за отвинтване на гайки на задвижващ и карданен вал
Обща дължина L в mm:	800.0
Профил 1:	Многостенен (XZN®)
Съдържание на опаковката:	1
Тегло в g:	2500
Части в комплекта:	4
Широчина на опаковката mm:	82



### Състои се от

Артикул №	Брой	Артикул	Препоръчителна цена на дребно: (без ДДС.)
150.1720	1 x	 Вложка 1/2" за задвижващ вал, многостен, M8	51,87 € *
150.1725	1 x	 Вложка 1/2" за задвижващ вал, многостен, M10	51,87 € *
150.1730	1 x	 Вложка 1/2" за задвижващ вал, многостен, M12	51,87 € *
150.1735	1 x	 Вложка 1/2" за задвижващ вал, многостен, M14	51,87 € *