

MASTER Scheiben-Montage und Demontage-Satz, 13-tlg

Artikel-Nr.: 140.1065
 EAN: 4042146400722
 Aktionspreis: 456,50 € *



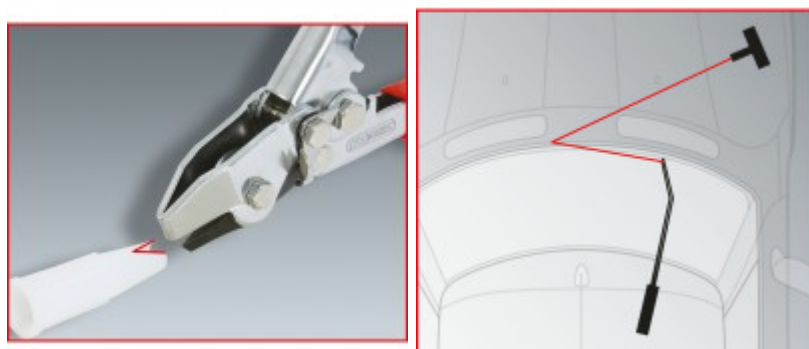
Beschreibung

- ideal für den fachgerechten Ausbau von geklebten Windschutzscheiben sowie den meisten Heck- und Seitenscheiben
- der Satz beinhaltet alles, was beim Ausbauen von geklebten Scheiben benötigt wird
- inklusive Saugheber und Zierleisten-Monatesauger
- leichte Bedienung
- in stabilem Kunststoffkoffer




Eigenschaften

Anwendungsbereich Werkzeug: für Autoscheiben-Montage

Breite B:	565.0
Gesamtlänge L in mm:	390.0
Gewicht [g]:	6000
Höhe H:	35.0
Teile im Satz:	13
Verpackungsbreite mm:	480
Verpackungshöhe mm:	98
Verpackungsinhalt:	1
Verpackungslänge mm:	610



Bestehend aus

Artikel-Nr.	Anzahl	Artikel	Listenpreis (exkl. MwSt.)
140.1006	2 x	 Doppelsaugheber, 100kg	48,00 € *
140.1021	2 x	 Zierleisten-Montagesauger, Ø 85mm	7,00 € *
140.2205	1 x	 Schneiddraht-Gegenhalter, 350mm	14,00 € *

140.2206	1 x		Schneiddraht-Einführsonde, 327mm	14,00 € *
140.2211	1 x		Scheiben-Schneiddraht, gezopft, 22,5m	11,00 € *
140.2215	1 x		Scheiben-Schneiddraht, 4-kant, 50m	23,00 € *
140.2220	1 x		Kartuschenspitzenzange, 210mm	35,50 € *
140.2353	2 x		Scheibendraht-Zuggriff, einzeln	19,00 € *
907.2215	1 x		Falzschaaber-Satz, 11-tlg	12,50 € *
911.8126	1 x		Plakettenschaber, 38mm	11,00 € *