



## Torx plus Steckschlüssel-Satz 22-tlg

Artikel-Nr.: 911.3120  
 EAN: 4042146378809  
 Aktionspreis: 43,00 € \*



IP10 - IP15 - IP20 - IP25 - IP30  
 IP40 - IP45 - IP50 - IP55 - IP60



TS10 - TS15 - TS20 - TS25 - TS30  
 TS40 - TS45 - TS50 - TS55 - TS60

1/4" x 1/4" - 3/8" x 10 mm



### Beschreibung

- ideale Satzzusammenstellung für Torx- und Torx Plus Schrauben
- mit Außensechskant nach DIN 3126 / ISO 1173 Form C 6,3 und C 8
- für Handbetätigung und Elektroschrauber
- ideal geeignet für Verschraubungen in Handwerk und Industrie
- verstärkte Ausführung
- vernickelt
- Spezial-Werkzeugstahl
- in stabilem Kunststoffkoffer

### Anwendungen für TX PLUS:

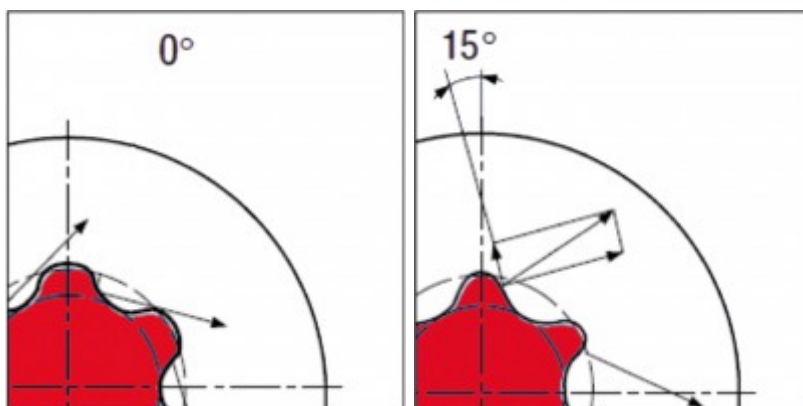
Schwungrad / Zahnriemengehäuse Deckel / Allgemein Motor / Getriebe

### Anwendungen für Tamper TX:




Steckpumpen von Pumpe-Leitung-Düsen-Systemen, Luftmassenmesser, Steuergerät Wegfahrsperrung  
 EWS3 / Einspritzpumpen / Lichtmaschinen etc.

### Eigenschaften

<b>Gewicht [g]:</b>	432
<b>Knarre:</b>	nein
<b>Material1:</b>	Spezial-Werkzeugstahl
<b>Material2:</b>	vernickelt
<b>Norm:</b>	DIN 3126, ISO 1173 - C 6,3, ISO 1173 - C 8, ISO 1173
<b>Profil1:</b>	TORX PLUS, TORX PLUS mit Bohrung, 5-Sternprofil mit Stirnlochbohrung
<b>Teile im Satz:</b>	22
<b>Verpackungsbreite mm:</b>	85
<b>Verpackungshöhe mm:</b>	40
<b>Verpackungsinhalt:</b>	1
<b>Verpackungslänge mm:</b>	162



**Bestehend aus**

Artikel-Nr.	Anzahl	Artikel	Listenpreis (exkl. MwSt.)
911.3101	1 x	 1/4" Bit für Fünfstern, Bohrung, TS10	1,40 € *
911.3102	1 x	 1/4" Bit für Fünfstern, Bohrung, TS15	1,40 € *
911.3103	1 x	 1/4" Bit für Fünfstern, Bohrung, TS20	1,40 € *

911.3104	1 x		1/4" Bit für Fünfstern, Bohrung, TS25	1,40 € *
911.3106	1 x		1/4" Bit für Fünfstern, Bohrung, TS30	1,40 € *
911.3121	1 x		10 mm Bit für Fünfstern, Bohrung, TS40	1,69 € *
911.3122	1 x		10 mm Bit für Fünfstern, Bohrung, TS45	1,69 € *
911.3123	1 x		10 mm Bit für Fünfstern, Bohrung, TS50	1,69 € *
911.3124	1 x		10 mm Bit für Fünfstern, Bohrung, TS55	2,23 € *
911.3125	1 x		10 mm Bit für Fünfstern, Bohrung, TS60	2,54 € *
911.3240	1 x		1/4" Torx PLUS Bit, 30mm, IP10	1,60 € *
911.3241	1 x		1/4" Torx PLUS Bit, 30mm, IP15	1,60 € *
911.3242	1 x		1/4" Torx PLUS Bit, 30mm, IP20	1,60 € *
911.3243	1 x		1/4" Torx PLUS Bit, 30mm, IP25	1,60 € *
911.3244	1 x		1/4" Torx PLUS Bit, 30mm, IP30	1,60 € *
911.3260	1 x		10mm Torx PLUS Bit, 30mm, IP40	3,23 € *
911.3261	1 x		10mm Torx PLUS Bit, 30mm, IP45	3,23 € *
911.3262	1 x		10mm Torx PLUS Bit, 30mm, IP50	3,23 € *
911.3263	1 x		10 mm Torx PLUS Bit, 30mm, IP55	4,58 € *
911.3264	1 x		10 mm Torx PLUS Bit, 30mm, IP60	5,63 € *
911.4311	1 x		3/8" Bit-Adapter-Stecknuss, für Bits 10mm	7,28 € *

911.4327

1 x



1/4" Bit-Adapter-Stecknuss, mit Spannring

5,19 € \*