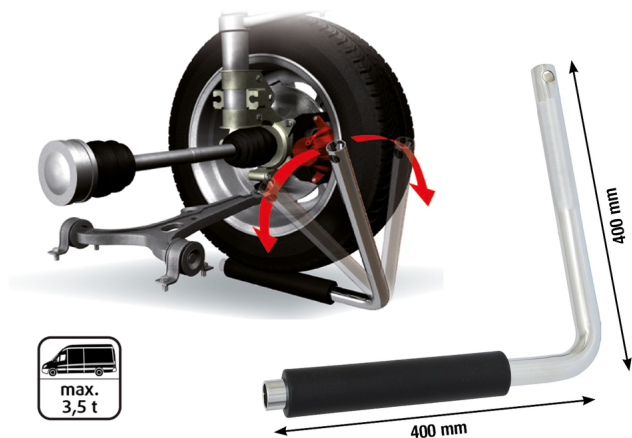


Achsspielprüfer

Artikel-Nr.: 700.1465

EAN: 4042146390252

Aktionspreis: 108,50 € *



Beschreibung

- zur Lokalisierung von Störquellen im Bereich von Fahrzeug-Achsen
- Prüfung unter Belastung
- hohe Zeitersparnis bei der Fehlerdiagnose
- geeignet für alle PKW bis 3,5 t
- Spezial-Werkzeugstahl

Anwendungsgebiete / für: Domlager / Silentlager / Traggelenk / Spurstangenkopf / Koppelstange / Radlager / Axialgelenk / Lenkgetriebe / Stabilisator etc.

Eigenschaften

Durchmesser D1:	25
Durchmesser D2:	50
Funktions-Attribut 1:	Prüfung unter Belastung
Gesamtlänge L1 in mm:	400
Gewicht [g]:	1900
Material1:	Spezial-Werkzeugstahl
Teillänge L2 in mm:	400
Verpackungsbreite mm:	450
Verpackungshöhe mm:	69
Verpackungsinhalt:	1
Verpackungslänge mm:	421

