

Klemmschrauben-Ausdrücker ohne Hydraulikspindel, 3-tlg

Artikel-Nr.: 670.0076
 EAN: 4042146391341
 UVP: 663,24 € *



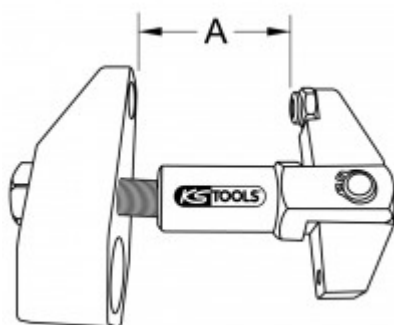
Beschreibung

- zum Lösen fest sitzender Klemmschrauben (M10) an 4-Lenkerachsen
- für rechte und linke Querlenker-Klemmschrauben
- für Alu- und Stahl-Vierlenkerachsen
- Lösekraft bis max. 12 t
- universal einsetzbare Hydraulikspindel (Aufnahmegewinde 1.1/2"x16Gang)
- Feinjustierung für optimalen Wirkungsgrad
- in stabilem Kunststoffkoffer




Eigenschaften

Anwendungsbereich allgemein: zum Lösen von Klemmschrauben (M10) an 4-Lenkerachsen

Gewicht [g]:	2735
Spannweite A in mm:	65 - 125
Spannweite bis [mm]:	125
Spannweite von [mm]:	65
Teile im Satz:	3
Verpackungsbreite mm:	200
Verpackungshöhe mm:	68
Verpackungsinhalt:	1
Verpackungslänge mm:	252



Bestehend aus

Artikel-Nr.	Anzahl	Artikel	Listenpreis (exkl. MwSt.)
670.0074	1 x	 Klemmschrauben-Ausdrücker, Grundgerät	462,07 € *
670.0077	1 x	 Druckstück, flach	45,02 € *
670.0078	1 x	 Druckstück, Dorn	55,94 € *