

Motoreinstell-Werkzeug-Satz für VAG, 6-tlg Audi

Artikel-Nr.: 400.0225
EAN: 4042146425114
Aktionspreis: 146,50 € *



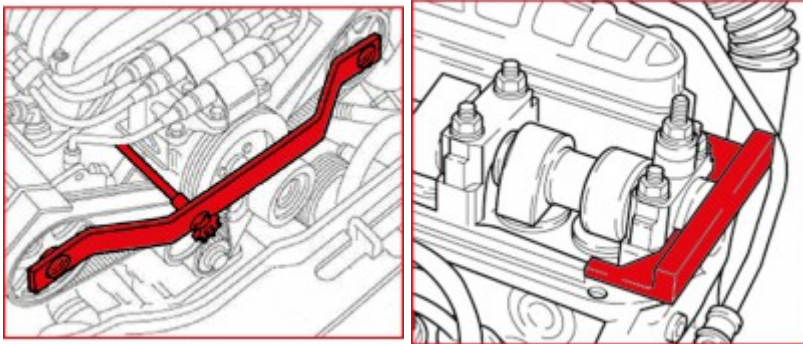
Beschreibung

- für die professionelle Motor-Instandsetzung
- notwendig um die V6 2-Ventilmotoren-Nockenwellen in Relation zueinander zu sperren
- sehr hohe Passgenauigkeit






Anwendungsgebiete / für: Audi 80 (1991-2002) mit 2,6 / 2,8 Motoren, A4 mit 2,6 / 2,8 Motoren, 100 mit 2,6 / 2,8 Motoren, A8 mit 2,8 Motoren, Cabrio, Coupe mit 2,6 / 2,8 Motoren (Motorcode: AAH, ABC)

Eigenschaften

Anwendungsbereich:	Audi
Gewicht [g]:	3022
Motorcode Audi:	AAH, AAS, AAZ, ABC, ACK, AFB, AFF, AFN, AGA, AGB, AGE, AJG, AJK, AJM, AKC, AKE, AKF, AKN, ALF, ALG, ALT, ALW, AMB, AMF, AML, AMM, AMX, ANK, ANY, APC, APR, APS, APZ, AQD, AQF, AQG, AQH, AQJ, ARE, ARJ, ARN, ARS, ARU, ASB, ASE, ASG, ASJ, ASM, ASN, ASZ, ATD,
Motorcode Ford:	AFN, AHU, ANU, AOBA, AOBC, AODA, AODB, AODE, AOWA, AOWB, ASDA, ASDB, ASZ, AUJ, AVG, A9A, A9B, A9JA, A9JB, BAA, BAJA, BHPA, CFBA, CSDA, CSDB, C9DC, DHA, DHB, DHC, DHD, DHE, DHF, DHG, EDBB, EDBD, EDDB, EDDC, EDDD, EDDF, EYDB, EYDC, EYDF, EYDG, EYDI, EYDJ, E
Motorcode LDV:	4EB, 4HB
Motorcode Mazda:	L3
Motorcode Seat:	AAZ, ABF, ADL, AEY, AFN, AFT, AGP, AGR, AHF, AHU, ALH, ANU, AQM, ARL, ASV, ASZ, AUJ, AVG, BTB, BVK, CFMA, EZ, KR, MN, PL, RP, 1F, 1Y, 1Z
Motorcode Skoda:	AGN, AGU, ARX, ARZ, AUM, AUQ, AWT
Motorcode Volkswagen:	AAB, AAZ, ABL, ACK, ACL, ACT, AEF, AEY, AFB, AFN, AGD, AGE, AHB, AHG, AHH, AHU, AJA, AJM, AKN, AKU, AKW, ALE, ALG, ALT, AMF, AMX, ANU, ANY, APR, AQD, ARL, ASX, ASZ, ATD, ATJ, ATX, AUJ, AVB, AVF, AVG, AWT, AWX, AXQ, AXR, AYZ, BAN, BAP, BAR, BAU, BAY, BBG,
Teile im Satz:	6
Verpackungsbreite mm:	201
Verpackungshöhe mm:	62
Verpackungsinhalt:	1
Verpackungslänge mm:	427



Bestehend aus

Artikel-Nr.	Anzahl		Artikel	Listenpreis (exkl. MwSt.)
400.0159	1 x		Kurbelwelle-Arretierdorn	Info: Artikel nicht bestellbar
400.0160	1 x		Nockenwellen-Einstelllehre (2), 38 x 44 mm	Info: Artikel nicht bestellbar
400.9012	1 x		Nockenwellen-Fixierwerkzeug, 585 mm	Info: Artikel nicht bestellbar
400.9015	1 x		Einspritzpumpenrad-Fixierdorn für Ø 15,4 mm	Info: Artikel nicht bestellbar
400.9017	1 x		Nockenwellen-Einstelllineal für VAG	Info: Artikel nicht bestellbar