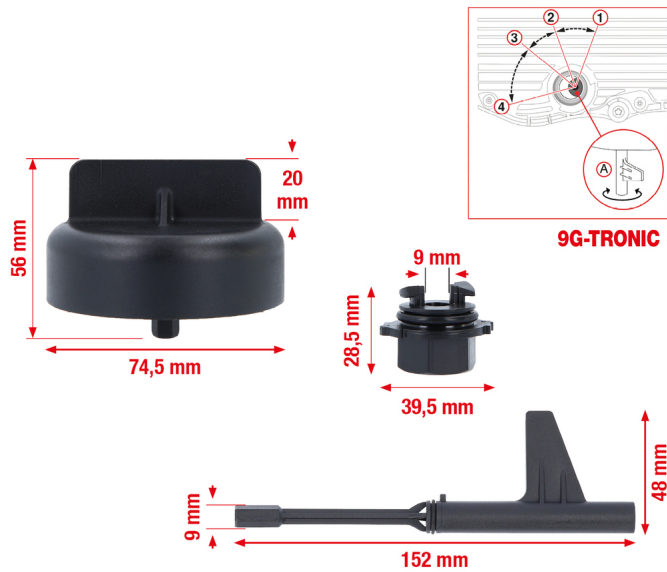


Ölservice-Satz für Mercedes 9G-Tronic-Getriebe, 3-tlg

Artikel-Nr.: 150.9695
 EAN: 4042146820452
 Aktionspreis: 26,00 € *



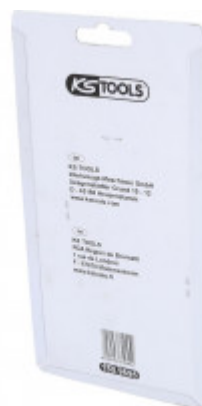
Beschreibung

- ideal zum Ablassen und Befüllen des Mercedes 9G-Tronic-Getriebes (Baureihe 725.0)
- dieses Getriebe ist ohne dieses Werkzeug nicht zu befüllen
- das Füllwerkzeug kann in 4 Positionen ver- und entriegelt werden
- in Verbindung mit Befülladapter für Mercedesgetriebe 722.9, M12 x 1,5 und Getriebeölfüllgerät
- OE-Anweisungen sind zu beachten
- optimal für enge Platzverhältnisse oder schwer zugängliche Stellen
- für fachgerechtes und wirtschaftliches Befüllen




Anwendungsgebiete / für: Mercedes 9G-Tronic-Getriebe z.B. in E350 BlueTEC (>2013) und CLS-Modelle (>2014)

Eigenschaften

Gewicht [g]: 70
OE-Code: 725589029000, 72558909000
Teile im Satz: 3
Verpackungsinhalt: 1



Bestehend aus

Artikel-Nr.	Anzahl	Artikel	Listenpreis (exkl. MwSt.)
150.9696	1 x	 Ölpumpen-Adapter	41,21 € *
150.9697	1 x	 Ölablassschrauben-Schlüssel, 6-kant, 8 mm	41,21 € *
150.9698	1 x	 Füllwerkzeug	36,27 € *